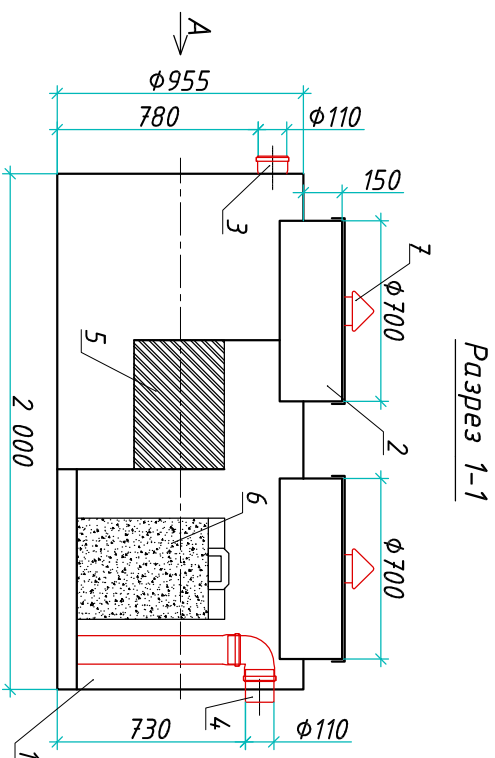
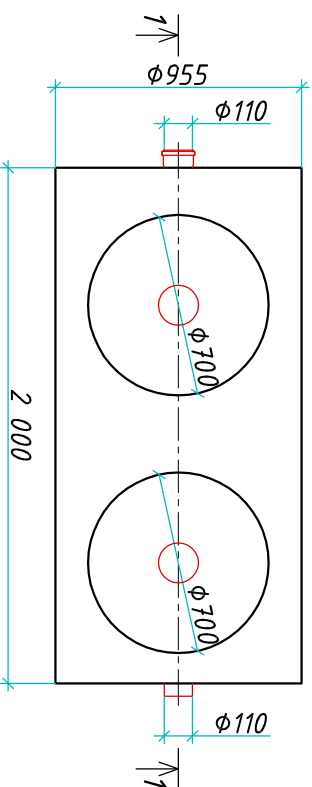


Сорбционный фильтр "BioPlast SF-3"

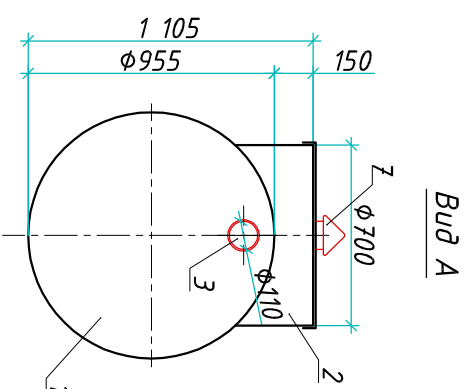
Приложение N _____
 К договору поставки N _____ от _____
 Спецификация N _____



Разрез 1-1



Вид сверху



Вид А

* Транспортировочный вес оборудования – 70кг
 Вес оборудования в аварийном состоянии – 1500кг

Экспликация оборудования и сооружений N _____

Поз.	Наименование	Кол-во	Мат-ал	Примечание
1	Корпус	1	ПП	D=955мм, L=2000мм
2	Горловина с крышкой	2	ПП	D=700мм, H=150мм
3	Подводящий патрубок (распред./мдфа)	1	ПП	DN/OD 110
4	Отводящий патрубок	1	ПП	DN/OD 110
5	Калесцентный модуль	1	ПВХ	
6	Сорбционный патрон	1	Синтетическое волокно	
7	Вентиляционный грибок	2	ПП	DN 110

000 "Биорэй"

Сорбционный фильтр

Изм.	Лист	Документ	Подпись	Дата
Разработ.	Нижник Е.Ю.			
Проверил	Шильев В.В.			
"BioPlast SF-3"				
			Стандия	Лист
			1	1
www.bioplast.com т.+7 (861) 212-97-00				
БИОПЛАСТ				

Инв. N подл.	Подпись и дата	Взам. инв. N

Дата _____
 Подпись _____ М.П.

Дата _____
 Подпись _____ М.П.